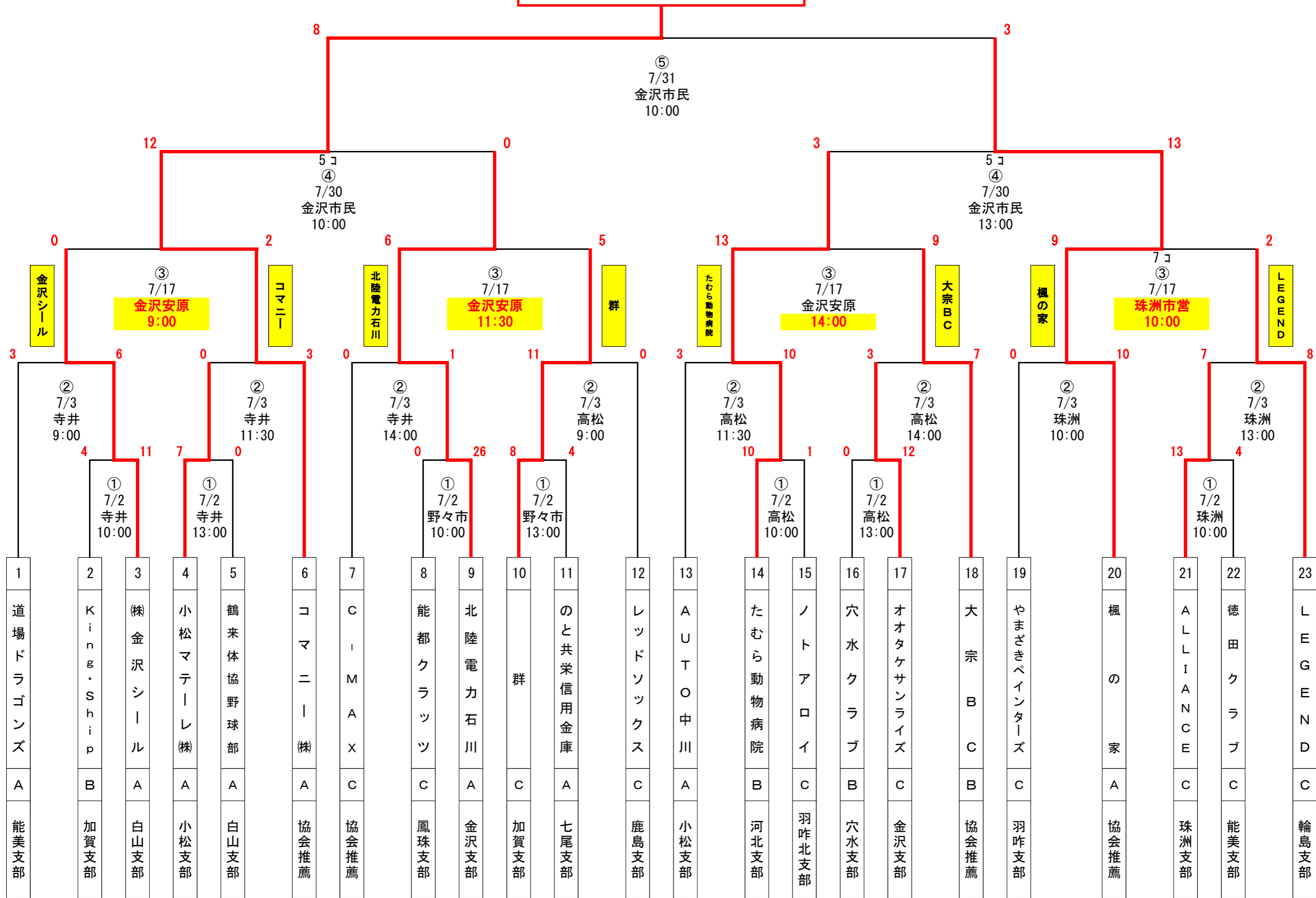


# 北國新聞社優勝旗 第27回石川県軟式野球選手権大会

(兼天皇賜杯第77回全日本軟式野球大会ENEOSトーナメント 石川県大会)

優勝：コマニー株式会社



# 試合結果報告書

大会名	北國新聞社優勝旗争奪第27回石川県軟式野球選手権大会		
試合日	令和4年7月31日	(日)	会場名 金沢市民野球場
報告者		携帯電話	

試合No.	決勝				開始時刻				終了時刻				試合時間							
					9時46分				12時02分				2時間16分							
チーム名					1	2	3	4	5	6	7	8	9	10	11	12	計			
先攻	コマニー(株)				0	1	0	4	3	0	0	0	0				8			
支部名	協会推薦																			
後攻	楓の家				0	0	1	1	0	0	0	1	0				3			
支部名	七尾支部																			
投手					捕手				二塁打				三塁打				本塁打			
先攻	①	木村	④		①	入谷			山岸 x 2				谷口				入谷			
	②	太田	⑤		②				入谷											
	③		⑥		③															
後攻	①	山内	④		①	左藤			川端											
	②	八野	⑤		②				岩井 x 2											
	③		⑥		③															

記事	
----	--

# 試合結果報告書

大会名	北國新聞社優勝旗争奪第27回石川県軟式野球選手権大会		
試合日	令和4年7月30日	(土)	会場名 金沢市民野球場
報告者			携帯電話

試合No.	準決勝 第1試合				開始時刻				終了時刻				試合時間							
					9時48分				11時20分				1時間32分							
チーム名					1	2	3	4	5	6	7	8	9	10	11	12	計			
先攻	北陸電力石川				0	0	0	0	0								0			
支部名	金沢支部																			
後攻	コマニー(株)				4	3	1	4	x								12			
支部名	協会推薦																			
投手					捕手				二塁打				三塁打				本塁打			
先攻	①	山崎	④		①	松田														
	②	高畠	⑤		②															
	③		⑥		③															
後攻	①	太田	④		①	入谷			入谷				山岸							
	②	琴浦	⑤		②				中山											
	③		⑥		③															

記事	5回コールドゲーム
----	-----------

# 試合結果報告書

報告書の送信先  
ishiyakyu@docomo.ne.jp

大会名	北國新聞社優勝旗争奪第27回石川県軟式野球選手権大会		
試合日	令和4年7月30日	(土)	会場名 金沢市民野球場
報告者			携帯電話

試合No.	準決勝 第2試合				開始時刻				終了時刻				試合時間				
					12時29分				14時03分				1時間34分				
チーム名					1	2	3	4	5	6	7	8	9	10	11	12	計
先攻	楓の家				0	2	2	6	3								13
支部名	七尾支部																
後攻	たむら動物病院				0	3	0	0	0								3
支部名	河北支部																
					投手				捕手		二塁打		三塁打		本塁打		
先攻	①	八野		④	①	左藤		越中		越中		越中		越中		越中	
	②			⑤	②			木地		左藤						越中	
	③			⑥	③			左藤									
後攻	①	土田		④	①	辻		土田									
	②	米田		⑤	②	塚											
	③			⑥	③												

記事	5回コールドゲーム
----	-----------

# 試合結果報告書

大会名	北國新聞社優勝旗争奪第27回石川県軟式野球選手権大会		
試合日	令和4年7月17日	(日)	会場名 金沢安原スポーツ広場野球場
報告者		携帯電話	

試合No.	準々決勝 第1試合				開始時刻				終了時刻				試合時間							
					8時46分				10時36分				1時間50分							
チーム名					1	2	3	4	5	6	7	8	9	10	11	12	計			
先攻	(株)金沢シール				0	0	0	0	0	0	0	0	0				0			
支部名	白山支部																			
後攻	コマニー(株)				0	0	0	0	0	0	1	1	x				2			
支部名	協会推薦																			
投手					捕手				二塁打				三塁打				本塁打			
先攻	①	濱野	④		①	岡山														
	②	酒井	⑤		②	柴山														
	③		⑥		③															
後攻	①	木村	④		①	入谷			石田											
	②		⑤		②				入谷											
	③		⑥		③															

記事	
----	--

# 試合結果報告書

報告書の送信先  
ishiyakyu@docomo.ne.jp

大会名	北國新聞社優勝旗争奪第27回石川県軟式野球選手権大会		
試合日	令和4年7月17日	(日)	会場名 金沢安原スポーツ広場野球場
報告者			携帯電話

試合No.	準々決勝 第2試合			開始時刻				終了時刻				試合時間				
				11時05分				13時30分				2時間25分				
チーム名				1	2	3	4	5	6	7	8	9	10	11	12	計
先攻	群			2	0	0	0	0	0	2	0	0	1			5
支部名	加賀支部															
後攻	北陸電力石川			0	0	0	0	0	0	1	0	3	2x			6
支部名	金沢支部															
				投手				捕手		二塁打		三塁打		本塁打		
先攻	①	山内	④		①	宮下	小坂		京田							
	②		⑤		②											
	③		⑥		③											
後攻	①	高畠	④		①	松田	本野						山崎			
	②	山崎	⑤		②		木井									
	③		⑥		③		高畠									

記事	10回タイブレーク
----	-----------

# 試合結果報告書

報告書の送信先  
ishiyakyu@docomo.ne.jp

大会名	北國新聞社優勝旗争奪第27回石川県軟式野球選手権大会		
試合日	令和4年7月17日	(日)	会場名 金沢安原スポーツ広場野球場
報告者			携帯電話

試合No.	準々決勝 第3試合			開始時刻				終了時刻				試合時間				
				13時52分				16時14分				2時間22分				
チーム名				1	2	3	4	5	6	7	8	9	10	11	12	計
先攻	大宗ベースボールクラブ			1	0	5	0	2	0	0	0	1				9
支部名	協会推薦															
後攻	たむら動物病院			0	0	4	3	0	6	0	0	x				13
支部名	河北支部															
				投手				捕手		二塁打		三塁打		本塁打		
先攻	①	檜	④	①	山口	田中				南						
	②	大畑	⑤	②	増田	高山				高山						
	③		⑥	③												
後攻	①	土田	④	①	塚	上田・田代		田代		田代						
	②	米田	⑤	②		大瀧・長				塚						
	③		⑥	③		多々見										

記事	
----	--

# 試合結果報告書

大会名	北國新聞社優勝旗争奪第27回石川県軟式野球選手権大会		
試合日	令和4年7月17日	(日)	会場名 珠洲市営野球場
報告者			携帯電話

試合No.	準々決勝 第1試合				開始時刻				終了時刻				試合時間							
					9時58分				12時56分				1時間51分							
チーム名					1	2	3	4	5	6	7	8	9	10	11	12	計			
先攻	楓の家				0	1	1	1	0	2	4						9			
支部名	協会推薦																			
後攻	LEGEND				0	1	0	1	0	0	0						2			
支部名	輪島支部																			
投手					捕手				二塁打				三塁打				本塁打			
先攻	①	山内	④		①	左藤							平井							
	②	八野	⑤		②															
	③		⑥		③															
後攻	①	濱田	④		①	土井(隆)														
	②		⑤		②															
	③		⑥		③															

記事	7回コールドゲーム	試合時間2時間58分の内、雨で中断が1時間7分です。
----	-----------	----------------------------



# 試合結果報告書

大会名	北國新聞社優勝旗争奪第27回石川県軟式野球選手権大会		
試合日	令和4年7月3日	(日)	会場名 寺井野球場
報告者		携帯電話	

試合No.	2回戦 第1試合			開始時刻				終了時刻				試合時間				
				8時41分				10時46分				2時間05分				
チーム名				1	2	3	4	5	6	7	8	9	10	11	12	計
先攻	(株)金沢シール			0	0	0	0	0	3	1	0	2				6
支部名	白山支部															
後攻	道場ドラゴンズ			0	0	0	0	0	0	0	0	3				3
支部名	能美支部															
投手				捕手				二塁打		三塁打		本塁打				
先攻	①	濱野	④	①	岡山			田作		田作						
	②	柴山	⑤	②						紺 x 2						
	③	酒井	⑥	③												
後攻	①	須貝(大)	④	①	紙谷			弓波		紙谷		大川				
	②	三平	⑤	②												
	③		⑥	③												

記事	
----	--

# 試合結果報告書

報告書の送信先  
ishiyakyu@docomo.ne.jp

大会名	北國新聞社優勝旗争奪第27回石川県軟式野球選手権大会		
試合日	令和4年7月3日	(日)	会場名 寺井野球場
報告者		携帯電話	

試合No.	2回戦 第2試合				開始時刻				終了時刻				試合時間							
					11時15分				13時33分				2時間18分							
チーム名					1	2	3	4	5	6	7	8	9	10	11	12	計			
先攻	コマニー(株)				1	0	0	0	0	0	1	1	0				3			
支部名	小松支部																			
後攻	小松マテーレ(株)				0	0	0	0	0	0	0	0	0				0			
支部名	小松支部																			
投手					捕手				二塁打				三塁打				本塁打			
先攻	①	木村	④		①	入谷	石見				加巳野				中山					
	②	太田	⑤		②		土上 x 2				土上									
	③		⑥		③						石田									
後攻	①	吉原	④		①	高橋	若宮													
	②		⑤		②															
	③		⑥		③															

記事	
----	--

# 試合結果報告書

報告書の送信先  
ishiyaku@docomo.ne.jp

大会名	北國新聞社優勝旗争奪第27回石川県軟式野球選手権大会		
試合日	令和4年7月3日	(日)	会場名 寺井野球場
報告者		携帯電話	

試合No.	2回戦 第3試合				開始時刻				終了時刻				試合時間							
					13時58分				15時43分				1時間45分							
チーム名					1	2	3	4	5	6	7	8	9	10	11	12	計			
先攻	C-MAX				0	0	0	0	0	0	0	0	0				0			
支部名	羽咋支部																			
後攻	北陸電力石川				0	0	0	1	0	0	0	0	x				1			
支部名	金沢支部																			
投手					捕手				二塁打				三塁打				本塁打			
先攻	①	安藤	④		①	野坂														
	②	八島	⑤		②															
	③		⑥		③															
後攻	①	高島	④		①	松田	竹野													
	②		⑤		②															
	③		⑥		③															

記事	
----	--

# 試合結果報告書

大会名	北國新聞社優勝旗争奪第27回石川県軟式野球選手権大会		
試合日	令和4年7月3日	(日)	会場名 かほく市高松野球場
報告者			携帯電話

試合No.	2回戦 第1試合				開始時刻				終了時刻				試合時間							
					8時44分				9時58分				1時間14分							
チーム名					1	2	3	4	5	6	7	8	9	10	11	12	計			
先攻	レッドソックスかしま				0	0	0	0	0								0			
支部名	鹿島支部																			
後攻	群				0	8	0	3	x								11			
支部名	加賀支部																			
投手					捕手				二塁打				三塁打				本塁打			
先攻	①	西	④		①	山本(清)														
	②		⑤		②															
	③		⑥		③															
後攻	①	小坂	④		①	宮下			東野				滝野							
	②		⑤		②															
	③		⑥		③															

記事	5回コールドゲーム
----	-----------

# 試合結果報告書

報告書の送信先  
ishiyakyu@docomo.ne.jp

大会名	北國新聞社優勝旗争奪第27回石川県軟式野球選手権大会		
試合日	令和4年7月3日	(日)	会場名 かほく市高松野球場
報告者			携帯電話

試合No.	2回戦 第2試合				開始時刻				終了時刻				試合時間								
					10時58分				12時53分				1時間55分								
チーム名					1	2	3	4	5	6	7	8	9	10	11	12	計				
先攻	AUTO中川				0	0	1	0	0	0	2						3				
支部名	小松支部																				
後攻	たむら動物病院				1	0	0	3	0	5	1						10				
支部名	河北支部																				
投手					捕手				二塁打				三塁打				本塁打				
先攻	①	川原	④		①	道券								小原							
	②	小原	⑤		②																
	③		⑥		③																
後攻	①	米田	④		①	辻				多々見(克)				田代				長			
	②		⑤		②	塚				鉾田 x 2											
	③		⑥		③					山田(貴)											

記事	7回コールドゲーム
----	-----------

# 試合結果報告書

報告書の送信先  
ishiyakyu@docomo.ne.jp

大会名	北國新聞社優勝旗争奪第27回石川県軟式野球選手権大会		
試合日	令和4年7月3日	(日)	会場名 かほく市高松野球場
報告者			携帯電話

試合No.	2回戦 第3試合			開始時刻				終了時刻				試合時間				
				13時28分				15時29分				2時間01分				
チーム名				1	2	3	4	5	6	7	8	9	10	11	12	計
先攻	オオタケサンライズ			0	0	0	2	0	0	0	0	1				3
支部名	金沢支部															
後攻	大宗ベースボールクラブ			0	0	0	1	0	5	0	1	x				7
支部名	金沢支部															
投手				捕手				二塁打		三塁打		本塁打				
先攻	①	荒木	④		①	今村		今村								今村
	②	矢鋪	⑤		②			辻								
	③		⑥		③											
後攻	①	加藤	④		①	山口(陽)		中村								松井
	②	大畑	⑤		②	増田		松井								増田
	③		⑥		③											野坂

記事	
----	--

# 試合結果報告書

大会名	北國新聞社優勝旗争奪第27回石川県軟式野球選手権大会		
試合日	令和4年7月3日	(日)	会場名 珠洲市営野球場
報告者			携帯電話

試合No.	2回戦 第1試合				開始時刻				終了時刻				試合時間								
					9時55分				11時03分				1時間08分								
チーム名					1	2	3	4	5	6	7	8	9	10	11	12	計				
先攻	楓の家				6	0	1	2	1								10				
支部名	七尾支部																				
後攻	やまざきペインターズ				0	0	0	0	0								0				
支部名	羽咋支部																				
投手					捕手				二塁打				三塁打				本塁打				
先攻	①	八野	④		①	左藤				越中(塁)				橋尾				獵田 x 2			
	②		⑤		②					左藤											
	③		⑥		③																
後攻	①	木曾	④		①	松尾															
	②	櫻井	⑤		②																
	③		⑥		③																

記事	5回コールドゲーム
----	-----------

# 試合結果報告書

報告書の送信先  
ishiyakyu@docomo.ne.jp

大会名	北國新聞社優勝旗争奪第27回石川県軟式野球選手権大会		
試合日	令和4年7月3日	(日)	会場名 珠洲市営野球場
報告者		携帯電話	

試合No.	2回戦 第2試合				開始時刻				終了時刻				試合時間							
					12時50分				15時19分				2時間29分							
チーム名					1	2	3	4	5	6	7	8	9	10	11	12	計			
先攻	LEGEND				0	0	0	0	0	1	4	0	3				8			
支部名	輪島支部																			
後攻	ALLIANCE				0	0	1	2	0	0	0	2	2				7			
支部名	珠洲支部																			
投手					捕手				二塁打				三塁打				本塁打			
先攻	①	濱田	④		①	土井			河野				土井							
	②		⑤		②															
	③		⑥		③															
後攻	①	多原	④		①	時兼(崇)			儀谷				時兼(章)							
	②	中村	⑤		②				中村				儀谷							
	③		⑥		③															

記事	
----	--



# 試合結果報告書

大会名	北國新聞社優勝旗争奪第27回石川県軟式野球選手権大会		
試合日	令和4年7月2日	(土)	会場名 寺井野球場
報告者		携帯電話	

試合No.	1回戦 第1試合			開始時刻				終了時刻				試合時間							
				9時50分				11時43分				1時間53分							
チーム名				1	2	3	4	5	6	7	8	9	10	11	12	計			
先攻	King Ship			3	0	0	0	0	0	1	0					4			
支部名	加賀支部																		
後攻	(株)金沢シール			1	3	3	1	0	0	0	3x					11			
支部名	白山支部																		
投手				捕手				二塁打				三塁打				本塁打			
先攻	①	竹川	④	①	下入佐							竹川							
	②	加野	⑤	②								木下							
	③		⑥	③															
後攻	①	野村	④	①	岡山			田作				小松							
	②	岩木	⑤	②	柴山			樋口				田中							
	③		⑥	③															

記事	8回コールドゲーム
----	-----------

# 試合結果報告書

報告書の送信先  
ishiyakyu@docomo.ne.jp

大会名	北國新聞社優勝旗争奪第27回石川県軟式野球選手権大会		
試合日	令和4年7月2日	(土)	会場名 寺井野球場
報告者		携帯電話	

試合No.	1回戦 第2試合			開始時刻				終了時刻				試合時間				
				12:46				14時50分				2時間04分				
チーム名				1	2	3	4	5	6	7	8	9	10	11	12	計
先攻	小松マテーレ			0	0	1	2	1	1	0	1	1				7
支部名	小松支部															
後攻	鶴来体協野球部			0	0	0	0	0	0	0	0	0				0
支部名	白山支部															
投手				捕手				二塁打		三塁打		本塁打				
先攻	①	高橋	④	①	吉原	福田		中島								
	②	西井	⑤	②		平野		高橋								
	③		⑥	③												
後攻	①	向	④	①	大宮			向								
	②	田上	⑤	②												
	③		⑥	③												

記事	
----	--

# 試合結果報告書

大会名	北國新聞社優勝旗争奪第27回石川県軟式野球選手権大会		
試合日	令和4年7月2日	(土)	会場名 かほく市高松野球場
報告者			携帯電話

試合No.	1回戦 第1試合				開始時刻				終了時刻				試合時間							
					9時56分				11時35分				1時間39分							
チーム名					1	2	3	4	5	6	7	8	9	10	11	12	計			
先攻	ノトアロイ				0	0	0	0	1	0	0						1			
支部名	羽咋北支部																			
後攻	たむら動物病院				0	3	3	3	0	1	x						10			
支部名	河北支部																			
投手					捕手				二塁打				三塁打				本塁打			
先攻	①	宗行	④		①	芳原	福島													
	②		⑤		②															
	③		⑥		③															
後攻	①	土田	④		①	辻	土田 . 長				長									
	②	田代	⑤		②	塚	大瀧				田代									
	③		⑥		③		塚 x 2													

記事	7回コールドゲーム
----	-----------

# 試合結果報告書

報告書の送信先  
ishiyaku@docomo.ne.jp

大会名	北國新聞社優勝旗争奪第27回石川県軟式野球選手権大会		
試合日	令和4年7月2日	(土)	会場名 かほく市高松野球場
報告者			携帯電話

試合No.	1回戦 第2試合				開始時刻				終了時刻				試合時間							
					12時56分				14時14分				1時間18分							
チーム名					1	2	3	4	5	6	7	8	9	10	11	12	計			
先攻	オオタケサンライズ				3	3	0	0	6								12			
支部名	金沢支部																			
後攻	穴水クラブ				0	0	0	0	0								0			
支部名	穴水支部																			
投手					捕手				二塁打				三塁打				本塁打			
先攻	①	杉谷	④		①	今村				辻				田村						
	②		⑤		②					広瀬				辻						
	③		⑥		③															
後攻	①	大西(優)	④		①	浜谷														
	②		⑤		②															
	③		⑥		③															

記事	5回コールドゲーム
----	-----------

# 試合結果報告書

大会名	北國新聞社優勝旗争奪第27回石川県軟式野球選手権大会		
試合日	令和4年7月2日	(土)	会場名 珠洲市営野球場
報告者			携帯電話

試合No.	1回戦 第1試合				開始時刻				終了時刻				試合時間							
					9時56分				2時06分				2時間10分							
チーム名					1	2	3	4	5	6	7	8	9	10	11	12	計			
先攻	徳田クラブ				1	1	0	1	0	1	0						4			
支部名	七尾支部																			
後攻	ALLIANCE				2	4	0	3	1	3	x						13			
支部名	珠洲支部																			
投手					捕手				二塁打				三塁打				本塁打			
先攻	①	小杉	④		①	川端			澤田			小杉								
	②	上田	⑤		②			川端												
	③		⑥		③															
後攻	①	柳谷	④		①	鳩野			松下			時兼				加藤				
	②	徳力	⑤		②			鍛冶谷								松下				
	③		⑥		③			加藤												

記事	7回コールドゲーム
----	-----------

# 試合結果報告書

大会名	北國新聞社優勝旗争奪第27回石川県軟式野球選手権大会		
試合日	令和4年7月2日	(土)	会場名 野々市市民野球場
報告者			携帯電話

試合No.	1回戦 第1試合			開始時刻				終了時刻				試合時間				
				9時55分				11時40分				1時間45分				
チーム名				1	2	3	4	5	6	7	8	9	10	11	12	計
先攻	北陸電力石川			14	1	0	0	11								26
支部名	金沢支部															
後攻	能都クラッツ			0	0	0	0	0								0
支部名	鳳珠支部															
				投手				捕手		二塁打		三塁打		本塁打		
先攻	①	山崎	④	①	松田		松田		山崎. 河内(翔)		河内(涼)					
	②	河内(翔)	⑤	②					若山 . 竹野							
	③		⑥	③					谷口							
後攻	①	高田	④	①	町分											
	②	水元	⑤	②	尾形											
	③	駒寄	⑥	③												

記事	5回コールドゲーム
----	-----------

# 試合結果報告書

報告書の送信先  
ishiyaku@docomo.ne.jp

大会名	北國新聞社優勝旗争奪第27回石川県軟式野球選手権大会		
試合日	令和4年7月2日 (土)	会場名	野々市市民野球場
報告者		携帯電話	

試合No.	1回戦 第2試合				開始時刻				終了時刻				試合時間							
					12時56分				15時32分				2時間34分							
チーム名					1	2	3	4	5	6	7	8	9	10	11	12	計			
先攻	のと共栄信用金庫				1	0	2	0	0	0	0	1	0					4		
支部名	七尾支部																			
後攻	群				4	0	1	0	3	0	0	0	x					8		
支部名	加賀支部																			
投手					捕手				二塁打				三塁打				本塁打			
先攻	①	土倉	④		①	東度								辻田						
	②	松山	⑤		②									土倉						
	③	架谷	⑥		③															
後攻	①	山内	④		①	宮下				坂市 x 2				宮元						
	②	小坂	⑤		②					山内										
	③	京田	⑥		③					小坂										

記事	
----	--